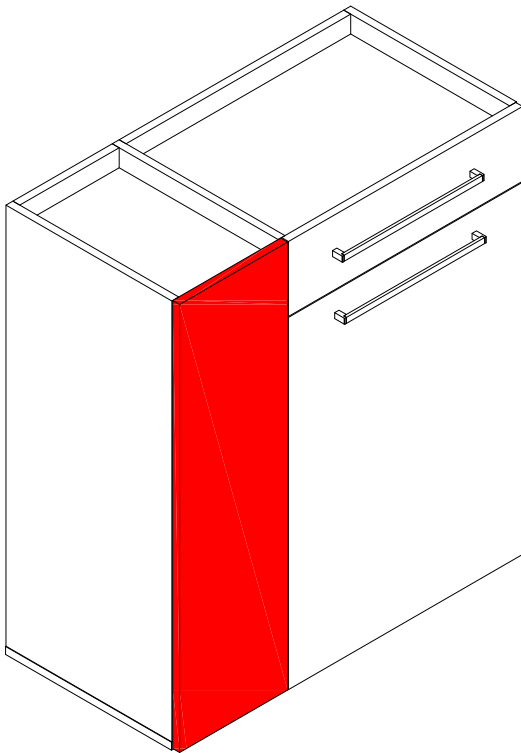
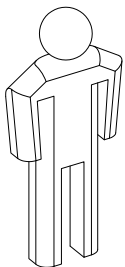


Комод Прихожая "Фан".



г. Брянск
 2017



Инструмент (в комплект не входит)



Сборку изделия следует производить на ровном полу, застеленном материалом, предотвращающем порчу деталей, и согласно данной инструкции.

Перед сборкой изделия необходимо внимательно ознакомиться с инструкцией, проверить в соответствии с настоящей инструкцией количество деталей и фурнитуры, определить положение деталей в изделии по схеме сборки.

Детали необходимо закреплять прочно, не допуская их качания. При сборке следует избегать неосторожных ударов и излишних усилий.

Настоятельно рекомендуем доверить сборку изделия профессиональным сборщикам мебели.

Сохранность и долговечность мебели зависят от эксплуатации и ухода за ней.

1. Не рекомендуется:

- устанавливать изделия вблизи отопительных приборов;
- содержать изделия в сырых не отапливаемых помещениях;
- ставить на поверхности полок, горизонтальных щитов горячие предметы;
- оставлять без надобности двери открытыми, ящики выдвинутыми.

2. Необходимо:

- лицевые поверхности беречь от механических повреждений, т.к. их ремонт в домашних условиях почти невозможен;
- предохранять изделия от попадания на них кислот, щелочей, различных растворителей; облитое место следует немедленно вытереть сухой мягкой тканью;
- протирать изделия мягкой, сухой тканью; при этом допускается использование только специальных составов для ухода за мебелью.

Внимание!

В связи с постоянным совершенствованием и модернизацией продукции предприятие оставляет за собой право вносить изменения в конструкцию без предварительного оповещения.

За механические повреждения, возникшие при транспортировке, сборке и хранении предприятие-изготовитель ответственности не несет.

В случае обнаружения производственных дефектов или недостачи элементов следует обращаться по месту приобретения мебели.

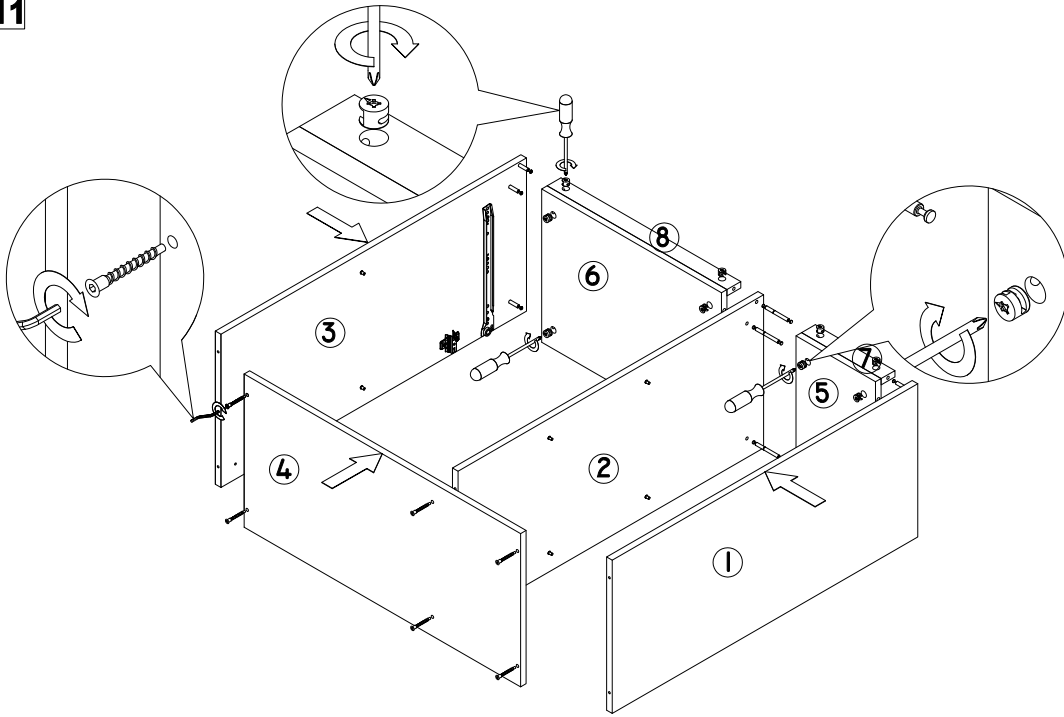
Ведомость листовых деталей

№ п/п	Наименование	Размер	Кол-во
1	Бок левый	884x380	3
2	Перегородка	884x380	1
3	Бок правый	884x380	1
4	Дно	800x380	1
5	Колпак левый	230x380	1
6	Колпак правый	520x380	1
7	Планка левая	230x40	1
8	Планка правая	520x40	1
9	Боковая царга ящика	350x60	2
10	Полка левая	226x380	2
11	Полка правая	516x380	1
12	Задняя царга ящика	463x60	1
13	Фасад правый нижний	746x542	1
14	Фасад правый верхний	150x542	1
15	Фасад левый	886x250	1
16	Стенка задняя	856x270	2
17	Дно ящика	495x354	1
18	Стенка задняя 01	856x252	1

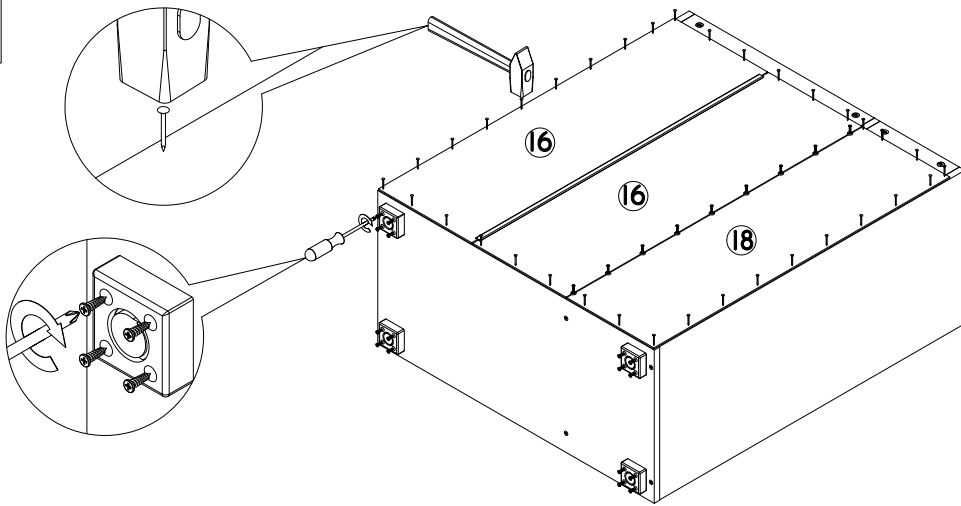
1 Ключ шестигран. 1 шт.	2 Шуруп 4x13 28 шт.	3 Конфирмат 6,3x50 8 шт.	4 Эксцентрик 14 шт.	5 Шток эксцентр. 8 шт.
6 Опора 4шт	7 Гвоздь 1,2x16 40 шт.	8 Ручка 320мм 2 шт.	9 Винт 6.3x13 12 шт.	10 Направ. пол.350 1шт
11 Шток 2-х сторон 3шт	12 Заглушка с/кл. 2 шт.	13 Проф. задн. стенки 1шт	14 Петля 4 - ш. накл. 4шт.	15 Полкодержатель 12
16 Шуруп 3x16 9шт.	17 Шайба пласт. 9 шт	18 Винт 4x20 4шт.	1 2 3 4 - номер фурнитуры для данного шага 3 - номер детали по ведомости 1 - обозначение последовательности действий	

A

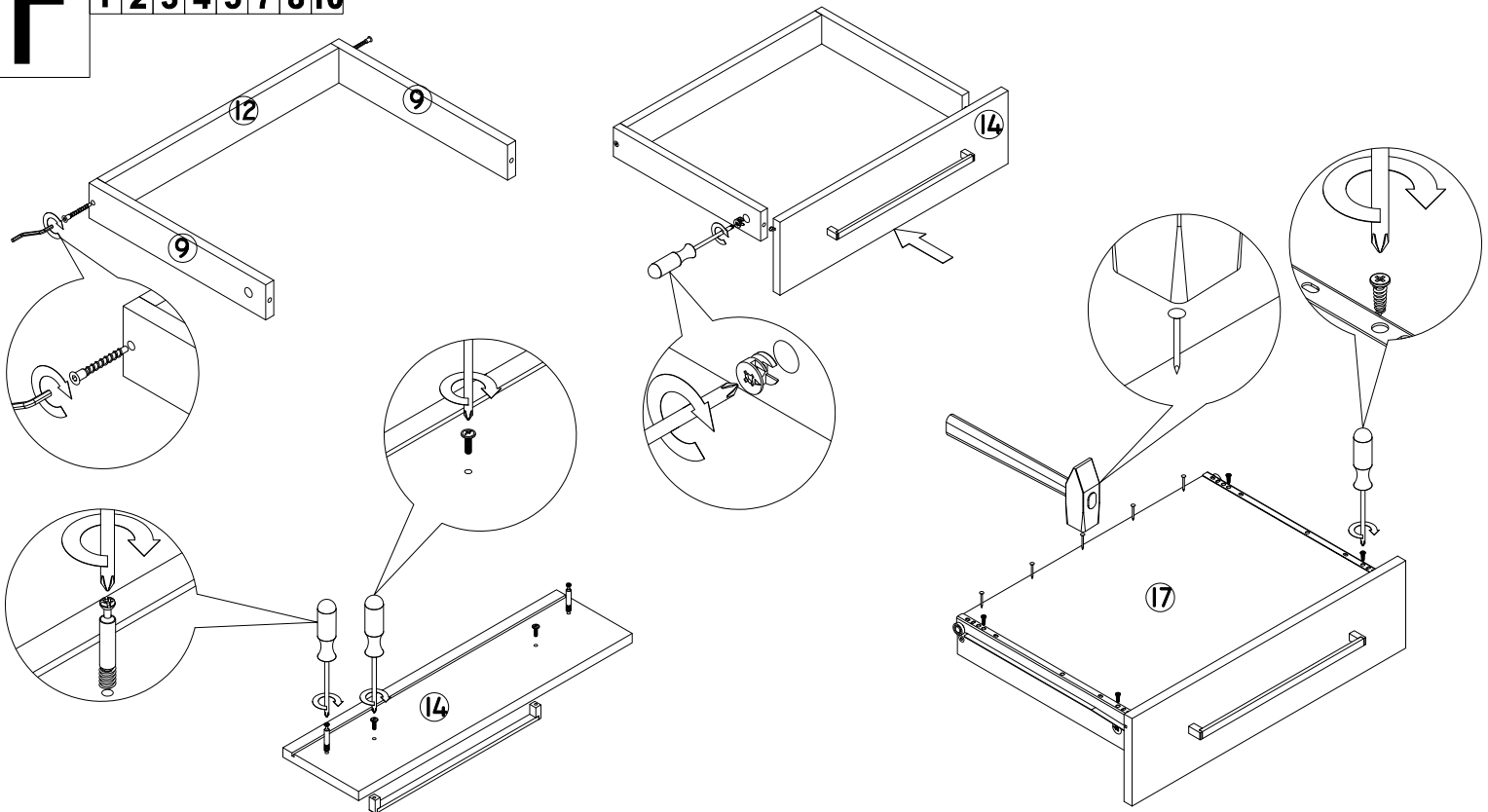
Б 4 511



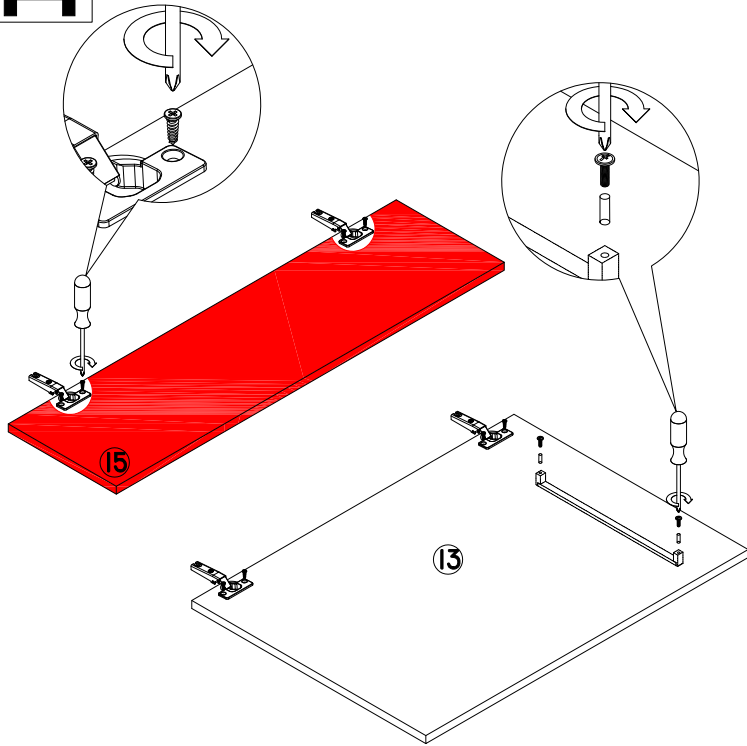
В 4



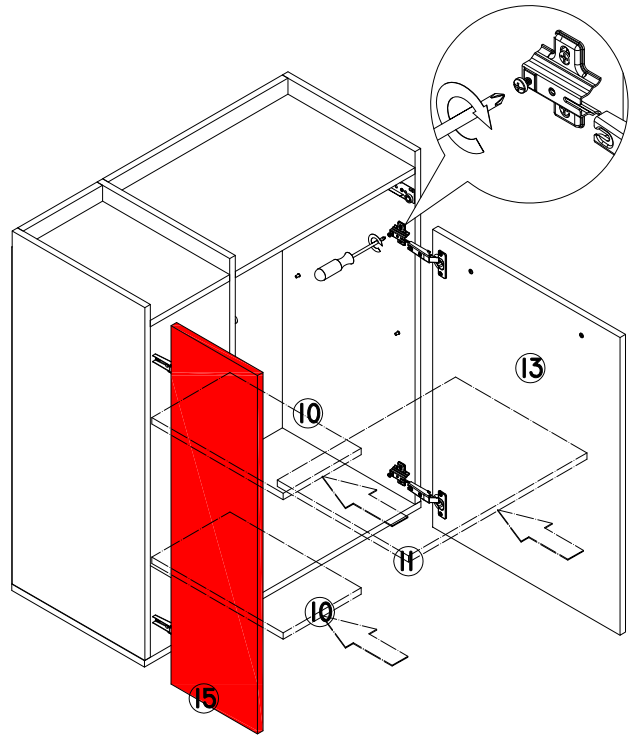
Г 1 2 3 4 5 7 8 10



Д 2 814

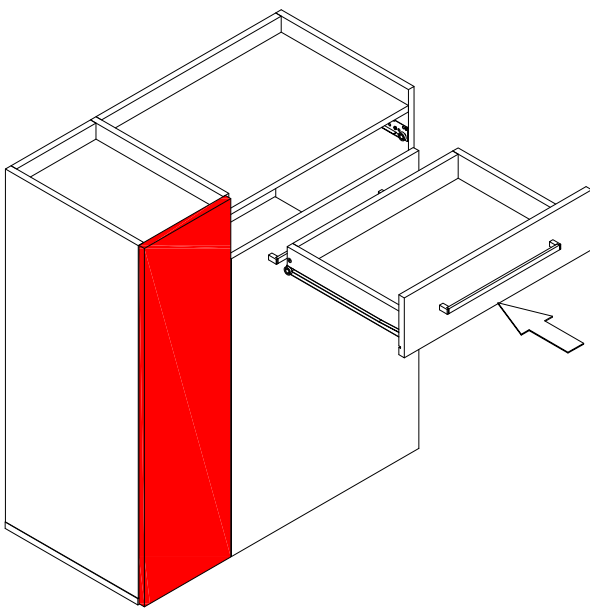


Е



*** Регулировка петель показана на шаге Ж.**

Ж



З

РЕГУЛИРОВКА ПЕТЛИ

